

PM9001u

Micro Power Meter USB Portátil 50 a 850 MHz



El **HITACHI MICRO POWER METER USB PORTÁTIL** es una solución de excelente relación costo-beneficio para la medición de la potencia RMS (Root-Mean-Square) de señales de radiofrecuencia a través de comunicación USB.

La información de potencia se visualiza en tiempo real a través de una interfaz gráfica amigable en una aplicación. Compatible con PC (sistema operativo Windows ¹ / Linux ²) y smartphones Android ³.

Es un dispositivo Plug and Play con diseño robusto e inmunidad a interferencias electromagnéticas (EMI). Incluye un cable de conexión USB-A para PC y un adaptador USB OTG (On-the-Go) para smartphones.

Características Generales

Dispositivo resistente, diseñado para satisfacer las necesidades de operación en el campo.

Cubre las bandas de frecuencia de televisión digital VHF, televisión digital UHF y radios FM.

No requiere fuente de alimentación. Se alimenta a través del puerto USB de la PC o smartphones.

Mediciones en tiempo real con una tasa máxima de 10 muestras por segundo.

Compensación automática de temperatura. Mantiene la precisión en todo el rango de frecuencia de medición, incluso con variaciones en la temperatura ambiente.

Incluye:

Estuche para transporte y almacenamiento.

Aplicaciones para instalar en PC y smartphones Android ³.

Adaptador USB-A hembra a Micro USB macho.

Adaptador USB-A hembra a USB-C macho.

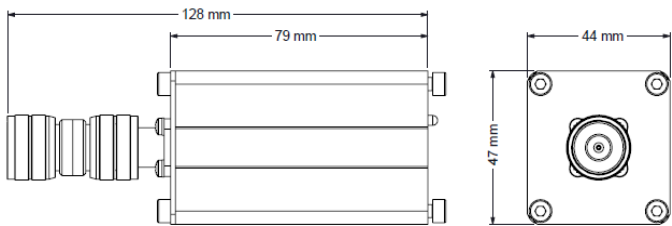
Manual digital.

Características Técnicas

ENTRADA	
Rango de frecuencia	50 MHz a 850 MHz
Rango de potencia de entrada (rango dinámico)	40 dB (de -25 dBm a +15 dBm)
Conector de entrada	N - macho 50 Ω (adaptador / saver)
Pérdida de retorno de entrada	≤ -20 dB

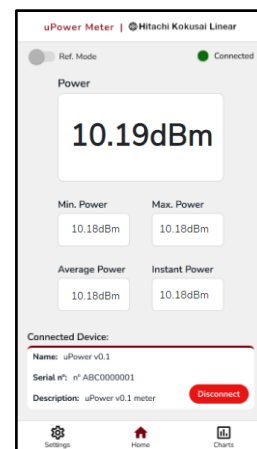
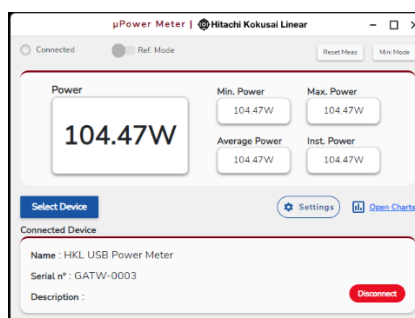
CARACTERÍSTICAS DE FUNCIONAMIENTO	
Precisión relativa general	0,1 dB (≈ 2,5% sin promedio)
Exactitud relativa general	0,5 dB (≈ 10% del valor real de la medición)
Tasa de medición	10 muestras por segundo
Alimentación a través de puerto USB	+5 Vdc ± 0.15 Vdc; 70 mA a 100mA
Interfaz de comunicación	USB-A macho Micro USB (adaptador) USB-C (adaptador)

CARACTERÍSTICAS AMBIENTE DE FUNCIONAMIENTO	
Temperatura ambiente	0 °C a + 45 °C (+25 °C recomendado)
Humedad relativa	0 a 95 % sin condensación

DIMENSÕES	
	
Peso	250 g
Dimensões da maleta (case): (Comp. x Larg. x Alt.)	300 x 176 x 78 mm

COMPATIBILIDAD DE LAS APLICACIONES

Versiones
Windows ¹ 10 o superior (PC)
Linux ² LTS 21 o superior (PC)
Android ³ versión 10 o superior (Smartphone)



ACCESORIOS OPCIONALES

Acoplador Direccional
1 muestra Potencia Directa - N-Hembra 50Ω;
1 muestra Potencia Reflejada - N-Hembra 50Ω;
Banda FM o VHF o UHF;
Conexiones estándar:
EIA 7/8" con Brida o Sin Brida;
DIN 7/16" macho o hembra
N macho o hembra

Acoplador Direccional EIA 1-5/8"
2 muestras Potencia Directa - N-Hembra 50Ω;
2 muestras Potencia Reflejada - N-Hembra 50Ω;
Con Brida o Sin Brida;
Banda FM o VHF o UHF

Acoplador Direccional EIA 3-1/8"
2 muestras Potencia Directa - N-Hembra 50Ω;
2 muestras Potencia Reflejada - N-Hembra 50Ω;
Con Brida o Sin Brida;
Banda FM o VHF o UHF

Adaptadores
N-Macho - SMA-Hembra (cable)
N-Macho - N-Macho (saver)

Notas:

¹ Windows es una marca registrada de Microsoft Corporation.

² Linux es una marca registrada de Linus Torvalds.

³ Android es una marca registrada de Google LLC.

Hitachi Kokusai Linear Equipamentos Eletrônicos S/A.

Avenida Frederico de Paula Cunha, 1001 – Maristela
Santa Rita do Sapucaí – MG – Brasil – CEP: 37540-000
Telefone: +55(35) 3473-3473
www.hitachi-linear.com.br

© Copyright 2021 Hitachi Kokusai Linear Todos los derechos reservados. Los productos presentados aquí son una marca registrada de Hitachi Linear Kokusai Equipamentos Eletrônicos S/A. Las especificaciones del producto están sujetas a cambios sin previo aviso. Las imágenes que se muestran aquí son solo para fines ilustrativos.

REV01 – AGO/2023